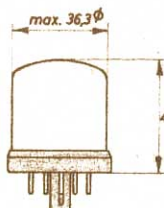




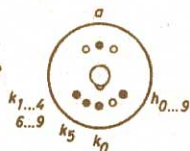
Nicht für Neuentwicklung!

Dekadische Zählröhre

Dekadische Kaltkathoden-Zählröhre in Kreisform



8p Stahlröhrensockel

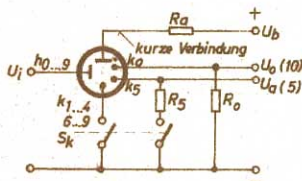


Freie Anschlüsse dürfen nicht als Stützpunkte verwendet werden.

Kenndaten:

Zündspannung	U_z	\leq	300 V-
Betriebsspannung	U_b	\approx	350 V-
Max. Zählfrequenz	f_{\max}	\approx	25 kHz
	b. I_{a0}	$=$	1,5 mA
Anodenstrom	$I_a(\max)$	$=$	2,0 mA
	$I_a(\min)$	$=$	1,0 mA
Eing.-Impulsspannung	U_i	ca.	25 V eff.

Schaltung:



(5) f. jeden 5. Impuls
(10) f. jeden 10. Impuls

$R_{0,5} \leq 10 \text{ k}\Omega$

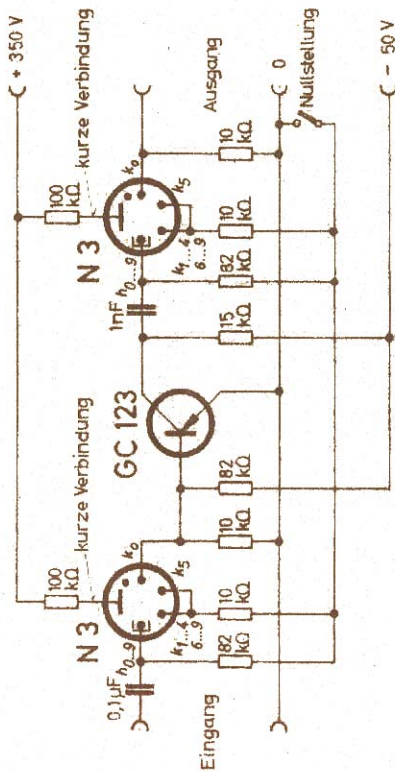
R_a ca. 80 k Ω (b. $U_b = 350 \text{ V}$)

Um die Röhre in 0-Stellung (k_0 leuchtet) zu bringen, ist Schalter S_k zunächst zu öffnen.



Dekadische Zählröhre

Schaltung



Ersatz für Inf. 17-111-15